



CRO
AVIANO

ecoray®



Cleaning has no borders

Sommaire

Qu'est-ce que c'est le système Ecoray®?

Présentation

Principales caractéristiques

Pourquoi choisir le système Ecoray®



Qu'est-ce que c'est le système Ecoray®?

- ✓ Il est un système de nettoyage totalement écologique qui peut être monté sur les autolaveuses Grande Brio
- ✓ Le système ECORAY® utilise l'énergie ultraviolette (UV-C) de la fréquence de 260 nm, la longueur d'onde que c'est la plus germicide
- ✓ La longueur d'onde "C" de l'DNA cible de micro-organismes, ce qui provoque la mort cellulaire et en faisant la réplication impossible
- ✓ Le système ECORAY® n'est pas nuisible car les rayons UV sont dirigés exclusivement à la surface à traiter,

Sommaire

Qu'est-ce que c'est le système Ecoray®?

Présentation

Principales caractéristiques

Pourquoi choisir le système Ecoray®

Présentation

Grande Brio 35



Exemple de système ECORAY[®] monté sur une Grande Brio 35

Présentation

Grande Brio Ride On 75



Exemple de système ECORAY® monté sur une Grande Brio Ride On 75

Sommaire

Qu'est-ce que c'est le système Ecoray®?

Présentation

Principales caractéristiques

Pourquoi choisir le système Ecoray®



Principales caractéristiques

Au moment le système peut être monté sur les machines:

- ✓ Grande Brio 35 (à cable - 220 V et à batterie -12V)
- ✓ Grande Brio Ride On 75

Description	Unit	<i>ECORAY SYSTEM</i>
Tension	V	220 V DC or 1x12V Battery
Number of UVC emitters	n°	1
Emitter power (ECORAY® system power)	W	25
Emitter power on surface	$\mu\text{W}/\text{cm}^2$	100
UVC emitter duration time	h	9000

Sommaire

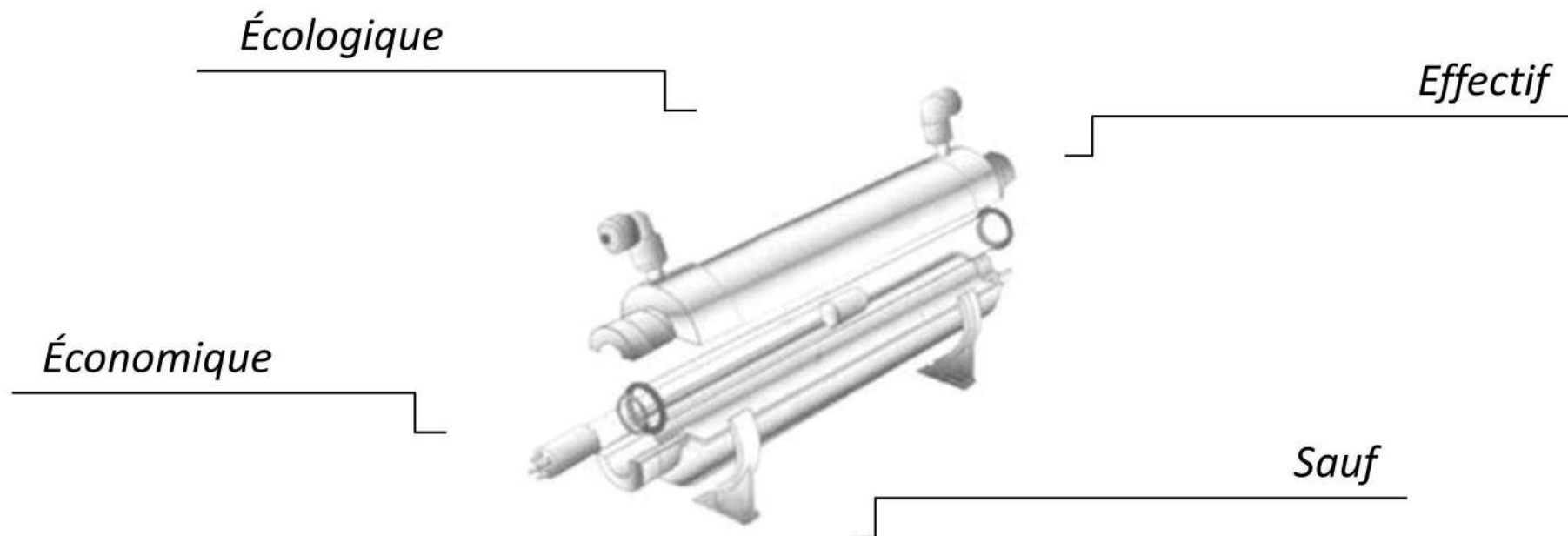
Qu'est-ce que c'est le système Ecoray®?

Présentation

Principales caractéristiques

Pourquoi choisir le système Ecoray®

Pourquoi choisir le système Ecoray®



Pourquoi choisir le système Ecoray[®] *Écologique*

- ✓ Permet des économies d'énergie
- ✓ *Ne pollue pas*
- ✓ Augmente la IAQ (qualité de l'air intérieur)
- ✓ Ne pas produire de l'ozone
 - ➔ *N'affecte pas les occupants des bâtiments, des structures ou des environnements*



Pourquoi choisir le système Ecoray®

Économique

- ✓ Les rayons UV permettent des économies d'énergie allant jusqu'à 15%

- ✓ Le système Ecoray®:
 - a) Réduit les coûts de coupe sur l'utilisation des produits chimiques
 - b) N'a pas besoin d'être nettoyé
 - c) Fournit jusqu'à 9000h d'utilisation à haute performance

Pourquoi choisir le système Ecoray®

Effectif

- ✓ Réduit et élimine les bactéries et les moisissures
- ✓ Réduit et élimine les symptômes liés à:
 - a) Allergies
 - b) l'asthme
 - c) Autres maladies

causée par la moisissure et les bactéries produites par les éléments biologiques et chimiques

- ✓ Réduit la transmission de maladies infectieuses causées par des bactéries et des virus
- ✓ Hypoallergénique
- ✓ Élimine les odeurs organiques

Pourquoi choisir le système Ecoray®

Sauf

- ✓ Le système ECORAY® fonctionne automatiquement appuyant sur le bouton de la brosse
 - ➔ *N'a pas besoin d'éduquer l'opérateur*
- ✓ Les rayons UV sont dirigés exclusivement à la surface à traiter,
 - ➔ La santé de l'opérateur n'est pas affectée
- ✓ Le système ECORAY® ne produit pas l'ozone et ne nécessite pas l'utilisation de produits chimiques



Sommaire

Qu'est-ce que c'est le système Ecoray®?

Présentation

Principales caractéristiques

Pourquoi choisir le système Ecoray®



CRO



Le Centre de référence oncologique, Aviano (CRO) est l'un des plus importants Instituts de Recherche et d'Hospitalisation en oncologie opérant en Italie.

Il est situé à Aviano, une ville dans les contreforts de la province de Pordenone dans la région Frioul-Vénétie Julienne (FVG), la région italienne la plus au nord-est, à la frontière avec l'Autriche et la Slovénie dans le nord de l'Est.

CRO

Le CRO s'engage à:

- ✓ être un point pour les agences et institutions , publiques ou privées , pour les opinions et les connaissances relatives à la pathologie oncologique
- ✓ fournir des conseils, sous la forme d' un deuxième avis, directement ou à distance , dans le domaine de l'oncologie, ainsi que déjà mis en œuvre pour l'Alliance des Hôpitaux Italiens dans le monde (TCAS)
- ✓ remplir la fonction de référence du registre régional de cancérologie de Friuli Venezia Giulia et promouvoir les interactions avec les réseaux de registres du cancer italiens et internationaux
- ✓ planifier et mener des activités innovantes en vue de la recherche translationnelle
- ✓ expérimentation et d'essai des formes innovantes de gestion et d'organisation dans le domaine de l'oncologie
- ✓ améliorer la compréhension de l'étiologie des maladies et affections en cancérologie qui leur sont associés, l'identification de nouveaux modèles et des méthodes de prévention, de diagnostic, de soins et de traitement
- ✓ fournir des services de santé à des personnes d'intérêt ou le risque de cancer lié à elle
- ✓ fournir une assistance et des soins interdisciplinaire des patients atteints de cancer

Résultats des tests

Vérification du degré de nettoyage des autolaveuse Grande Brio 35B ECORAY effectué par la Structure Complexe de Microbiologie, d'Immunologie et de Virologie de Centre Oncologique de référence, Aviano (Pordenone)

Un test effectué après le passage à la brosse, l'eau et le ECORAY SYSTÈME sur deux étages différents de notre Centre a détecté une réduction moyenne de 96,5% du chargement microbienne totale

- ✓ Situation A: 100% dans 7 des 10 points analysés
- ✓ Situation B: 100% dans 3 des 10 points analysés



Résultats des tests

Centro di Riferimento Oncologico
Via Franco Gallini, 2
33081 Aviano (PN)
tel. +39 0434 659111
P.IVA / C.F. 00623340932



Situation A		
Corridor		
	Avant Nettoyage	Après nettoyage
Points de prélèvement	Colonies de bactéries / 24 cm ²	Colonies de bactéries / 24 cm ²
Point 1	39	0
Point 2	33	5
Point 3	40	0
Point 4	36	0
Point 5	22	0

Situation B		
Accès contrôlé aux corridor		
	Avant Nettoyage	Après nettoyage
Points de prélèvement	Colonies de bactéries / 24 cm ²	Colonies de bactéries / 24 cm ²
Point 1	16	0
Point 2	15	0
Point 3	13	1
Point 4	8	1
Point 5	9	0



CRO

Galerie de photos



CRO



CRO



Test



Test



Test



CRO
AVIANO

ecoray[®]



Cleaning has no borders



<http://www.hygiene-desinfection-france.com>

